

CEA
BOMMEN

PORTAFOLIO



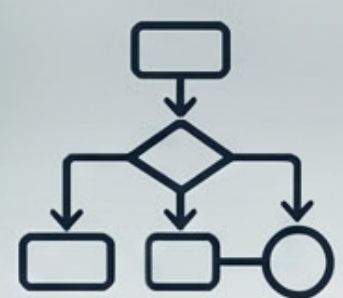
BOMEN

Proceso. Diseño. Ingeniería.

¡Bienvenidos, somos BOMEN!

Estudio de Ingeniería Industrial especializado en Ingeniería de Detalle para la Fabricación de Equipos de Calderería.

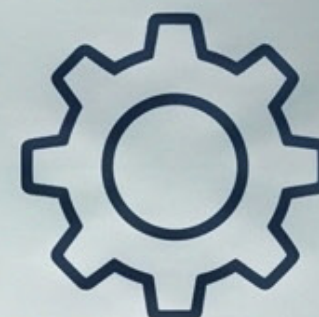
Estamos basados en Barcelona pero prestamos servicio a nivel nacional e internacional.



Proceso



Diseño



Ingeniería

Hola,

A continuación encontrarán nuestra propuesta detallando lo que podemos hacer por su empresa y el proceso para llevarlo a cabo.

Estamos seguros de que, juntos, podemos lograr grandes proyectos.



BOMEN
Process. Design. Engineering.

Acerca de BOMEN

Una Empresa Joven con Experiencia Senior

BOMEN nació de la necesidad de crecimiento y de las exigencias del sector metalmeccánico, ofreciendo soluciones integrales que permiten a las empresas centrar sus esfuerzos en optimizar sus procesos de producción y fabricación.

En un entorno donde la alta demanda impulsa tanto a pequeñas como grandes empresas a buscar especialización y eficiencia, BOMEN se posiciona como un socio estratégico indispensable.

+300 Proyectos Completados

Hemos trabajado para diversas empresas del sector privado, ejecutando proyectos tanto a nivel nacional como internacional. En 2024, decidimos dar el salto con nuestro propio proyecto.



BOMEN

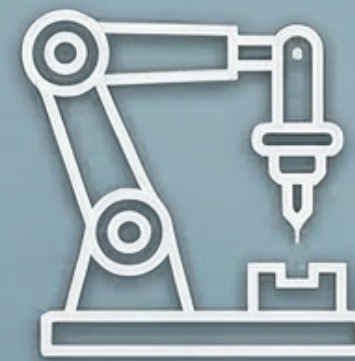
Process. Design. **Engineering.**

Nuestro Equipo – Un equipo que cubre todos los procesos

Nos especializamos en el diseño, desarrollo y supervisión de fabricación de equipos industriales. Nuestra experiencia abarca desde recipientes a presión hasta tanques atmosféricos, reactores, intercambiadores de calor, filtros y cualquier tipo de sistema mecánico o maquinaria industrial. Contamos con un equipo altamente calificado capaz de intervenir en todas las etapas del proceso de diseño, desarrollo de producto y supervisión, garantizando así la más alta calidad en cada proyecto. Ya sea a nivel nacional o internacional, en **español o inglés**, estamos aquí para impulsar su negocio con soluciones integrales y personalizadas. Confíe en BOMEN para manejar la complejidad de sus proyectos mientras usted se enfoca en la producción.



DISEÑO



FABRICACIÓN



CONTROL DE CALIDAD

Servicios

Desarrollo y Eficiencia para el
Sector Siderometalúrgico.

- Soporte Técnico
- Diseño
- Producción
- Gestión de Proyectos.





Nuestros Servicios

Servicios que apoyan sus proyectos

✓ Diseño y Gestión de Documentación

Servicios especializados en los campos de ingeniería industrial, ingeniería de producto e ingeniería de soldadura.

Ofrecemos soporte técnico para cálculo, diseño, gestión de documentación técnica y gestión de calidad de equipos. Adaptamos nuestros servicios según normativas y especificaciones.

En BOMEN, trabajamos estrechamente con cada cliente, permitiendo incluso la externalización de proyectos completos y la gestión de toda la documentación asociada.

Cálculos Mecánicos:

- Equipos de Presión: ASME, EN 13445, AD-MERKBLÄTTER
- Estructuras
- Simulación FEA

Diseño 2D/3D:

- Sistemas Mecánicos o Maquinaria Industrial
- Equipos de Presión
- Intercambiadores de Calor Tubulares
- Sistemas de Tuberías y Skid
- Estructuras / Plataformas / Escaleras
- Plantas Industriales

Documentación Técnica:

- Planos
- Dossier Técnico con Marcado CE para Equipos de Presión (2014/68/UE)
- Aseguramiento de Calidad y Control de Calidad.



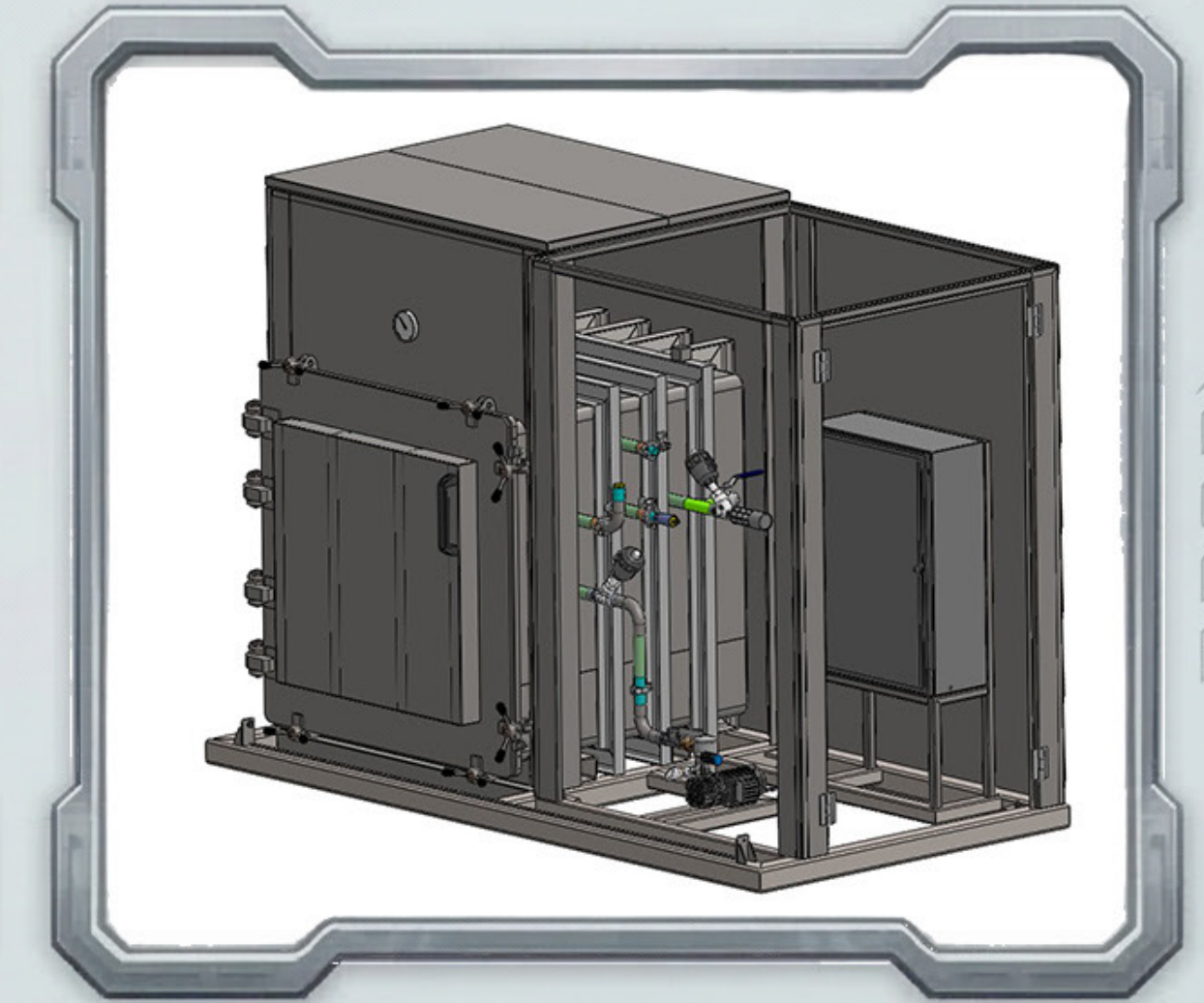
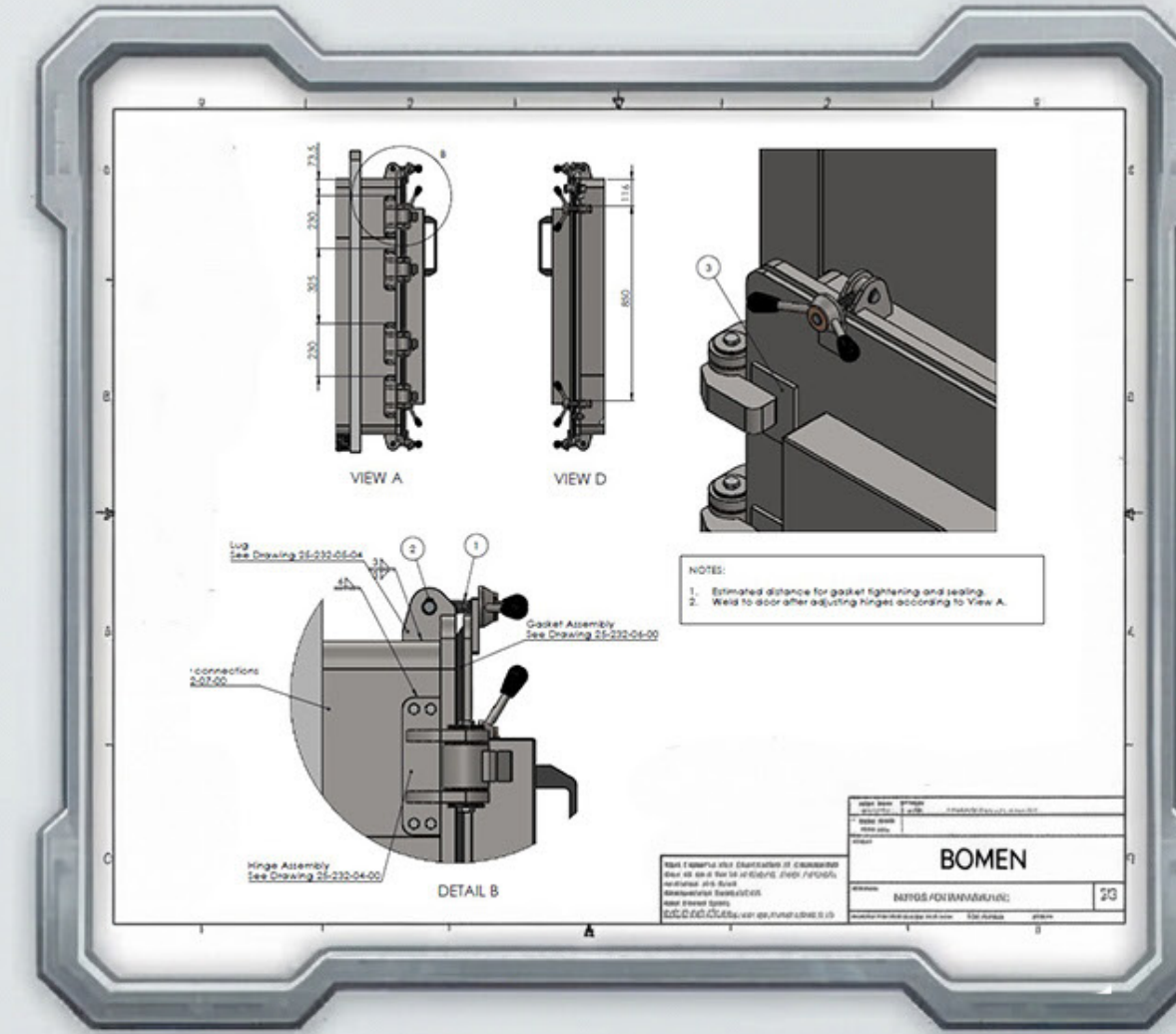
BOMEN
Process. Design. Engineering.

Nuestros Servicios **Servicios que apoyan tus proyectos**

✓ **Ingeniería de Producto**

Nuestra experiencia nos permite colaborar activamente en el análisis del producto y en la definición de las fases de producción o mecanizado de las piezas de calderería.

Desarrollamos los diagramas de corte para el corte automático de chapa o tubo. Ofrecemos supervisión continua durante la fabricación y montaje de equipos. **Todo con el objetivo de optimizar los tiempos de producción para nuestros clientes, sin comprometer la calidad del producto.**



Ingeniería de Producto:

- **Ingeniería Detallada**
- **Listas de Materiales (BOM)**
- **Definición de Fase de Producción**
- **Planos de Premecanizado/Mecanizado**
- **Listas de Piezas para Corte por Láser/Plasma/Chorro de Agua**
- **Supervisión de Fabricación y Montaje**



BOMEN

Process. Design. **Engineering.**

Nuestros Servicios

Servicios que apoyan tus proyectos



Ingeniería de Soldadura.

Ofrecemos coordinación de soldadura completa. Aseguramos que todos los procedimientos y personal personal cumplan con normativas internacionales como ISO 1090, ISO 3834 y ASME. Optimizamos la selección de procesos, consumibles y materiales para maximizar eficiencia y calidad.

Ingeniería de Soldadura:

- Coordinación de Soldadura
- Homologación de Procedimientos de Soldadura
- Cualificación del Personal Soldador
- Consultoría para optimización/selección de procesos, consumibles, materiales
- Soporte Técnico para obtención de certificaciones ISO 1090, ISO 3834, ASME.





Nuestros Servicios



BOMEN

Process. Design. Engineering.

Gestión Integral de Proyectos



- Contamos con software de modelado que nos permite desarrollar cualquier proyecto 2D/3D desde su fase conceptual hasta su ingeniería de detalle.



- Elaboramos todo tipo de documentación gráfica según las necesidades del proyecto.



- Desarrollamos planos en función de las fases de desarrollo del proyecto.



- Realizamos estimación y control de costes.



- Gestionamos y coordinamos una amplia cartera de proveedores industriales.

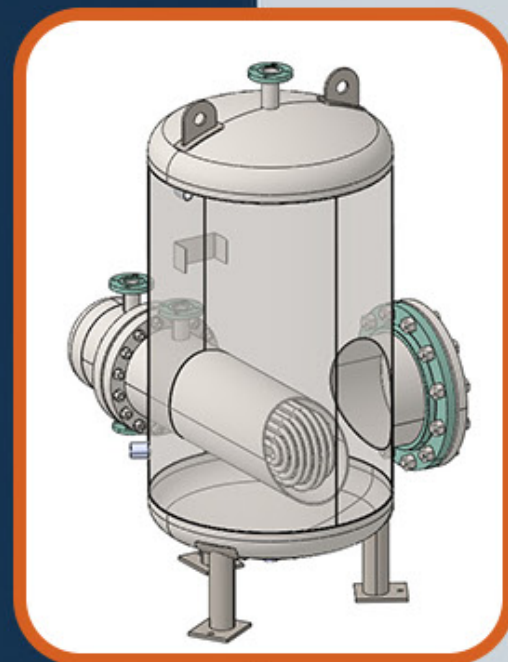
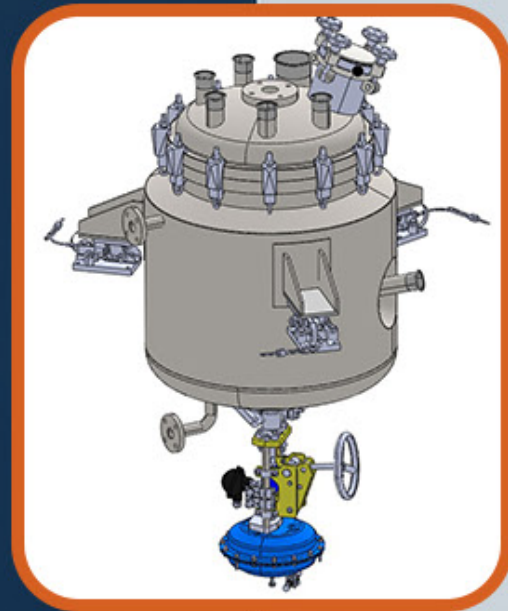


- Supervisamos la construcción y prestamos asistencia técnica durante el montaje y la puesta en marcha.

Planta de Silos



Instalación de una planta de silos para la fabricación de paneles de cemento. Ofrecemos diseño 3D, fabricación de equipos y montaje de planta.



Nuestros Servicios

Su socio cercano en el Desarrollo

- **Desde** nuestra Oficina Técnica, traduciremos sus ideas al papel y luego las desarrollaremos, transformando en última instancia el producto deseado en una realidad industrial.
- **Supervisamos la fabricación** y el montaje, e inspeccionamos el cumplimiento de los requisitos **establecidos** según el **diseño planificado**, minimizando los riesgos en la planta de fábrica.

Sectores



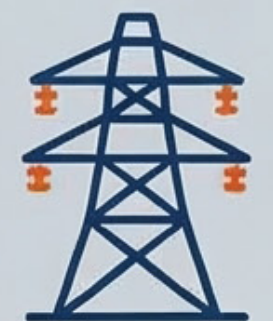
QUÍMICO



FARMACÉUTICO



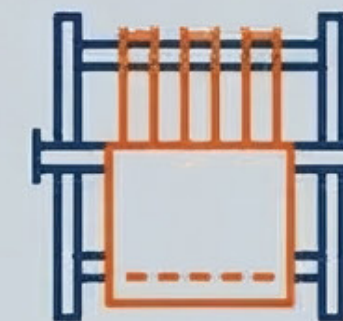
COSMÉTICO



ENERGÍA



PETROQUÍMICO



TEXTIL



ALIMENTARIO



EQUIPOS A
PRESIÓN



BOMEN

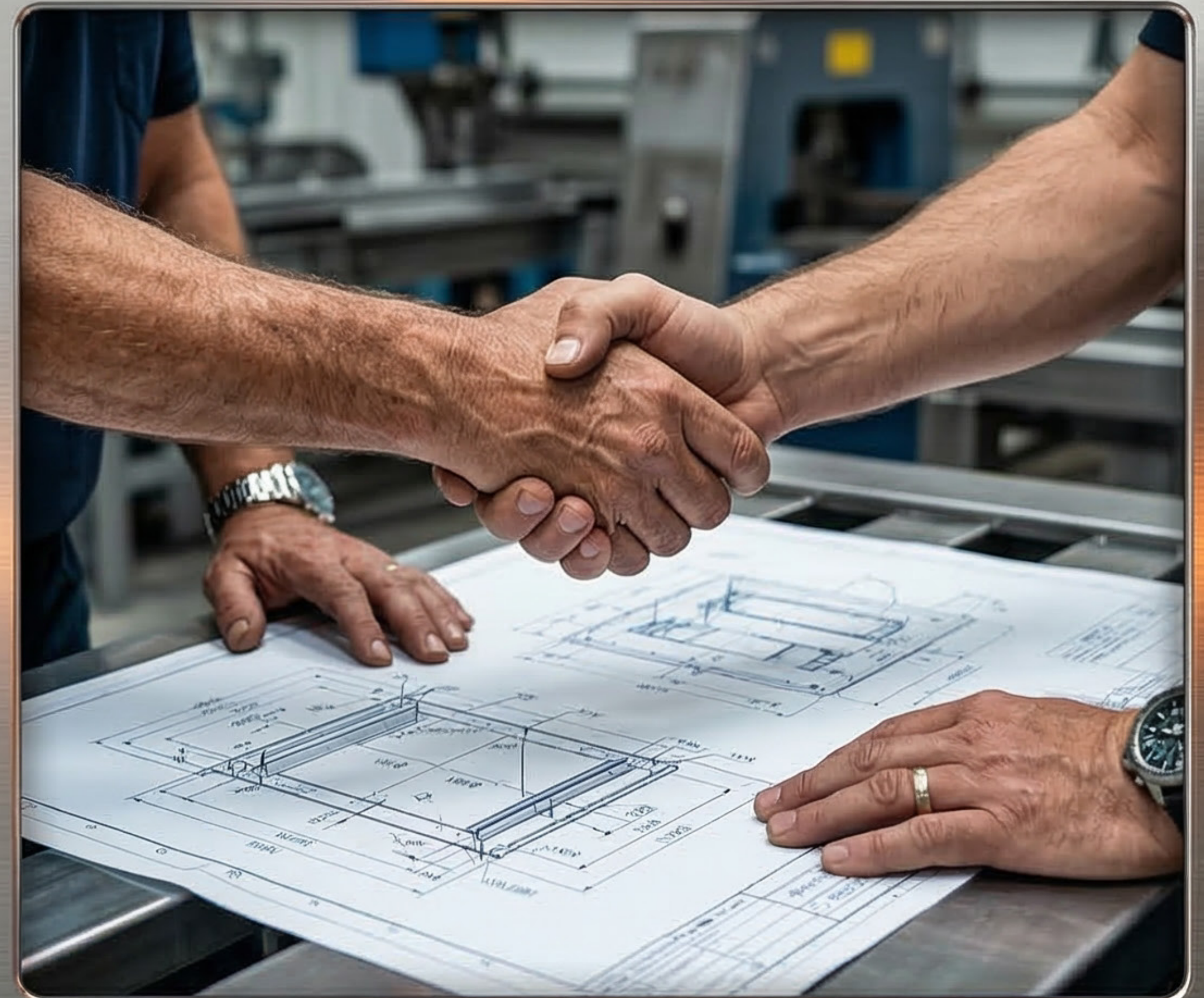
Process. Design. Engineering.

Nuestro compromiso es brindar soluciones a medida, aportando la experiencia para impulsar el crecimiento y la eficiencia de su empresa.

A través de una reunión inicial, podemos analizar cómo y cuál es la mejor manera de colaborar con total transparencia y confianza.

Nuestra flexibilidad nos permite adaptarnos a cualquier procedimiento que debamos seguir.

BOMEN es su Oficina Técnica, su solución para picos de trabajo, su soporte para sus proyectos y su tranquilidad al saber que cuenta con personal especializado continuamente integrado en su equipo.



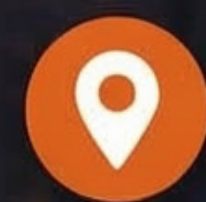


BOMEN

Proceso. Diseño. Ingeniería.

**Nuestra misión es impulsar
el desarrollo de sus proyectos.**

Empecemos por tener una buena conversación.



UBICACIÓN | En el sitio:
Nos encontramos en
su empresa.



TELÉFONO |
+34 615 35 12 19



CORREO ELECTRÓNICO |
info@bomen.es

¡Gracias por su confianza!



BOMEN

Process. Design. **Engineering.**

¡Gracias por su confianza!

